

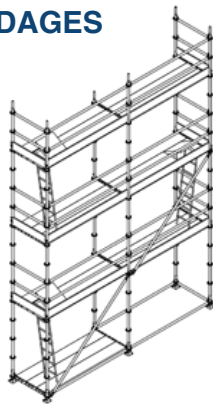
# CATALOGUE ECHAFAUDAGE MULTIDIRECTIONNEL MULTICOM



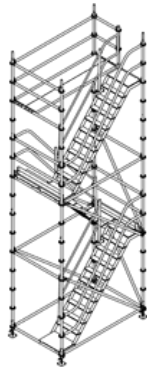
# MULTICOM

Le système MULTICOM, grâce à la polyvalence du nœud à clavetage rapide, offre la possibilité de créer des structures complexes pour se rapprocher à toutes les exigences du chantier.

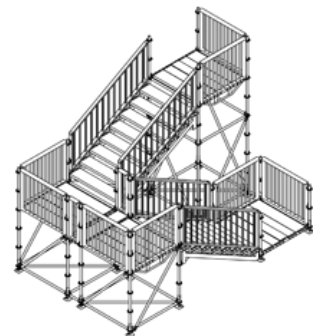
**ECHAFAUDAGES**



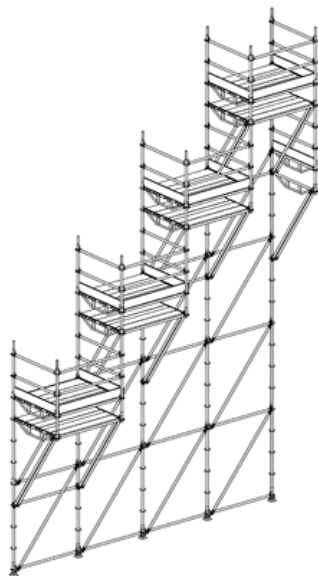
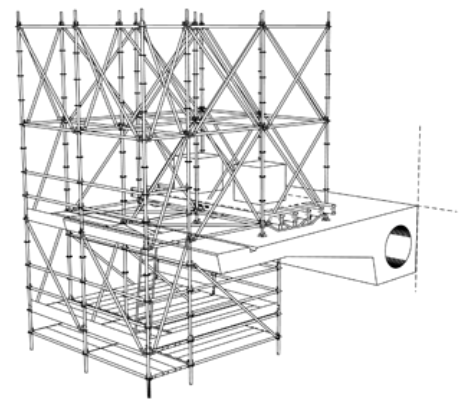
**TOURS ESCALIERS**



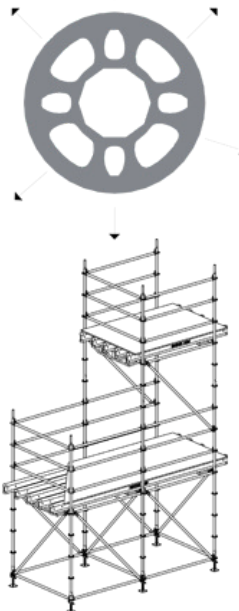
**ESCALIERS  
OUVERT AU PUBLIC**



**APPLICATIONS  
SPECIAUX**



**CONSOLES DE STOCKAGE  
EN PORTE A FAUX**

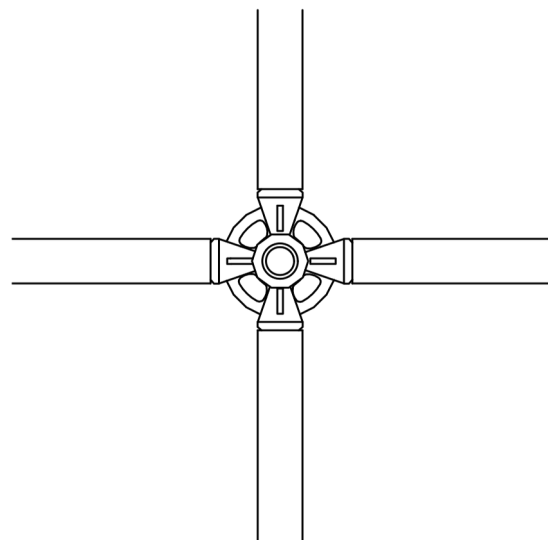


**PLANS  
DE CHARGES**

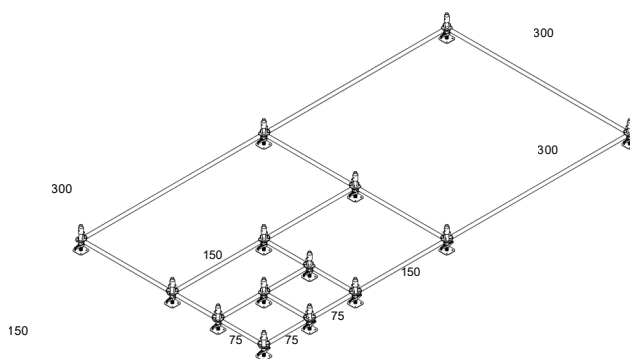
# Le Système

**MULTICOM** est un système d'échafaudage modulaire. Grâce à l'innovation du système par ses éléments principaux, il permet de réaliser une structure universelle capable de satisfaire toujours les exigences constructives du chantier. Le cœur du système est le nœud structurel, composé par un disque en acier à huit trous, soudé au montant, auquel on peut emboîter moises, lisses et diagonales à travers une mâchoire avec emboîtement à clavette, qui se bloque avec un simple coup de marteau. Moises, lisses et diagonales convergent sur la rosace des différentes directions dans l'espace et transmettent toujours l'effort maximal au centre du montant. De cette façon le système, au-delà de permettre directions polyvalentes, garantit une rigidité, une stabilité structurelle et une haute capacité de charge même avec un nombre réduit de pièces.

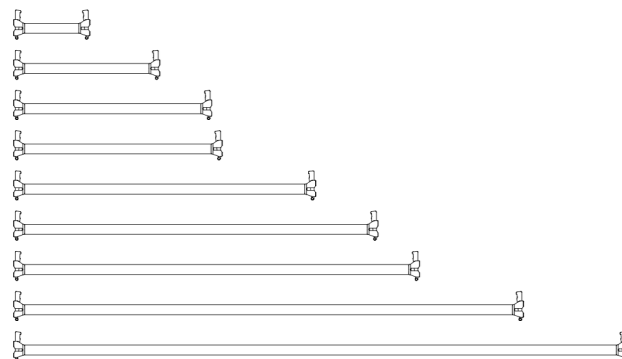
Le système est construit avec acier de qualité à haute résistance, et il est protégé par un traitement de galvanisation à chaud qui le rend résistant à la corrosion pour très longtemps, en évitant le conséquent entretien ordinaire. Le système permet, avec sa méthode de montage d'accélérer et simplifier l'installation en chantier. Aucun mise à niveau des plans, aucun collier à serrer, aucun tube à couper, rien qu'un léger coup de marteau et le serrage est fait, avec une considérable économie de temps. Intéressant si employé en structures complexes, il a la vocation pour utilisations sur façades linéaire, même si, pour sa modularité et robustesse, il est indiqué pour exécuter tout type d'ouvrage provisionnel.



**LA ROSACE À 8 TROUS GARANTIT MODULARITÉ ET POLYVALENCE**



**GRILLE MÉTRIQUE**



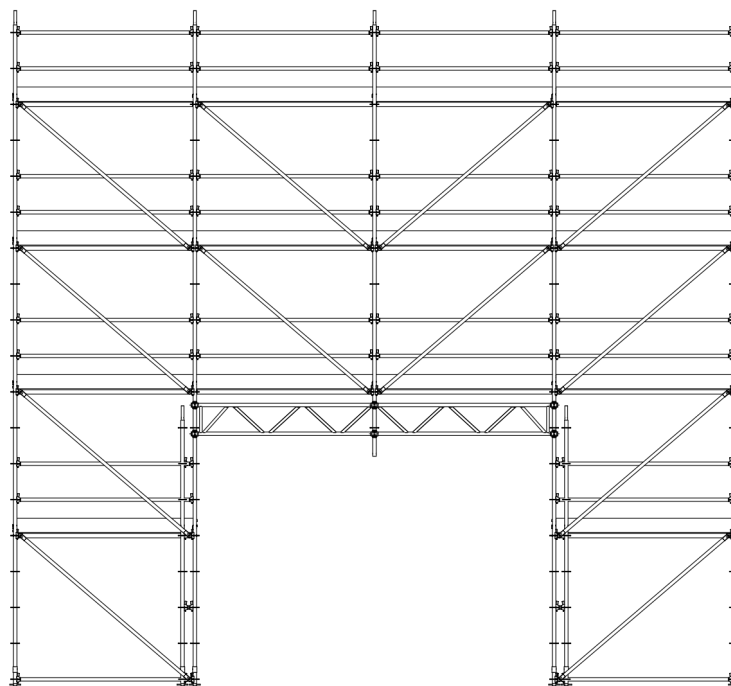
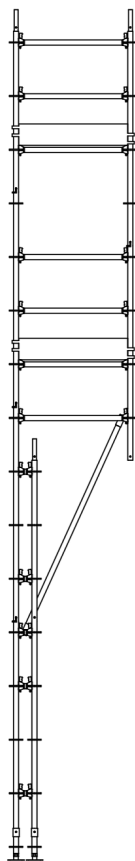
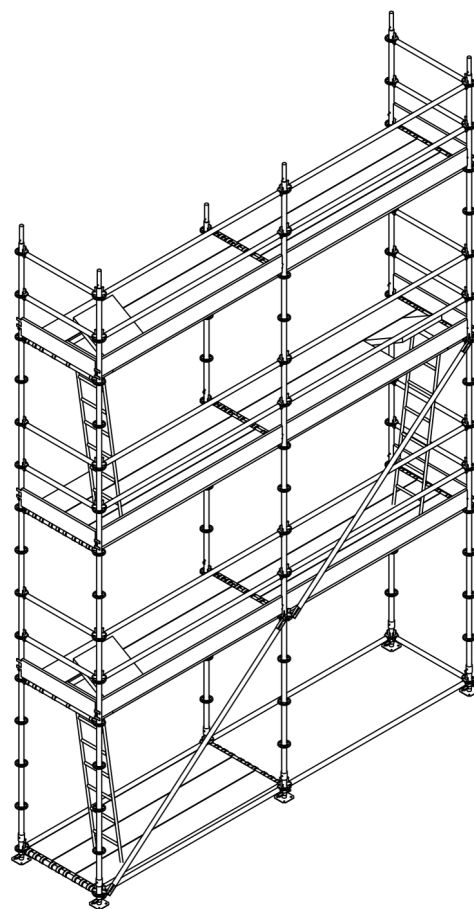
**GRANDE GAMME DE LISSES**

L'échafaudage multidirectionnel CONDOR vante particulières caractéristiques de modularité et polyvalence. MULTICOM présente plusieurs avantages et établi nouveaux standards de sécurité constructive. Le cœur du système MULTICOM est la rosace à 8 voies, solidaire au montant, à laquelle lisses et diagonales sont connectées de façon rapide et sûre. On peut obtenir de cette façon une structure à haute rigidité et maximale stabilité structurelle. Le nœud multidirectionnel et les plusieurs éléments du système MULTICOM permettent de créer échafaudages qui s'adaptent à tout type de construction.

Modularité du système :

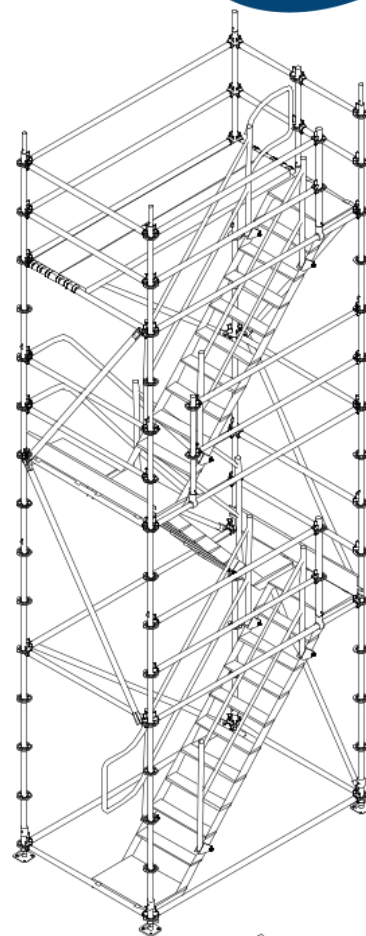
**Modularité des lisses :** 41,3 - 75 - 100 - 105 - 113  
- 150 - 180 - 200 - 250 - 300

**Modularité des montants :** 25 - 50 - 100 - 150 200  
- 250 - 300 - 400



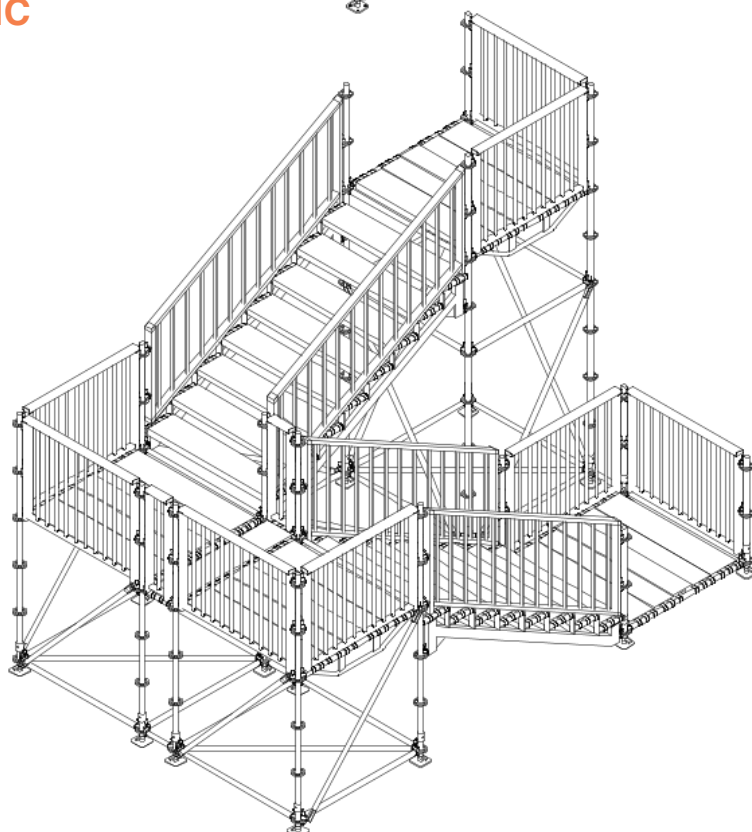
## TOURS ESCALIERS

La tour escaliers MULTICOM permet une montée plus facile et sûre. Pour cette raison le système multidirectionnel offre la possibilité de composer la tour escalier, à suivre ou surposée, applicable soit à l'intérieur de champs additionnels d'échafaudage multidirectionnel que à l'extérieur des échafaudages façadiers à cadres. La pente et la largeur du volet permettent de monter rapidement même avec des outils de travail. La structure porteuse est réalisée avec éléments du système de l'échafaudage multidirectionnel, et elle est constituée par montants liés à lisses et diagonales pour former une tour. L'escalier est composé par volets modulaires à marches en aluminium qui s'appuient sur les lisses.



## ESCALIERS OUVERTS AU PUBLIC

Dans le cadre d'évènements publics ou de sorties de secours, les escaliers doivent respecter largeurs supérieures à celles des chantiers. Grâce à la vaste modularité et à l'utilisation de limons galvanisés à chaud, les escaliers ouverts au public MULTICOM sont constitués en sorte de résister aux charges maximales qui dérivent de foules pour situations d'urgence. Les marches ont marche et contremarche suivant les règles de l'art et une largeur adéquate aux exigences de transit. Ces escaliers et les relatifs paliers sont garantis avec planchers « Sirio autoporteuse à forte charge ».



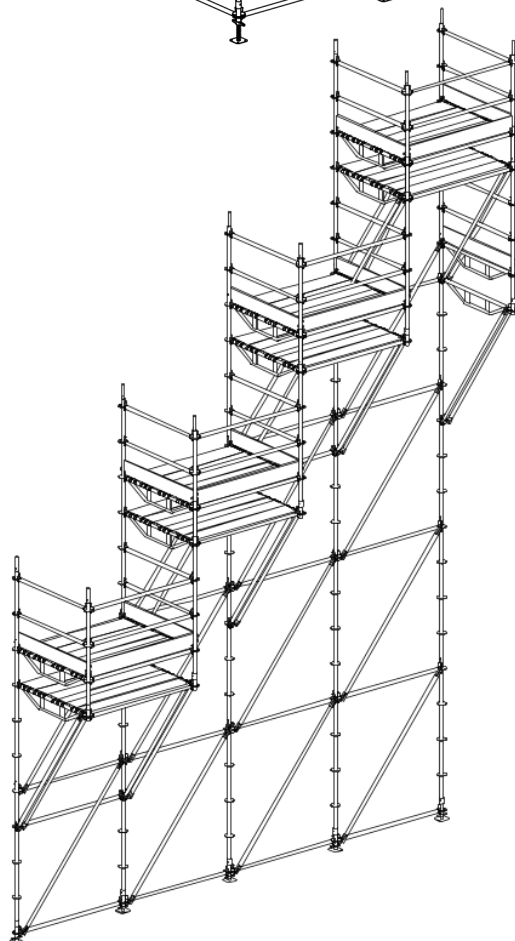
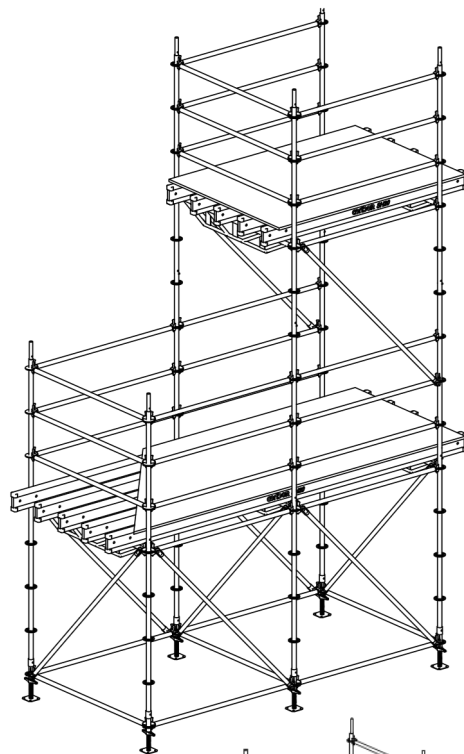
## PLATEFORMES DE STOCKAGE

Les plateformes de stockage MULTICOM sont indiquées chaque fois il y a la nécessité de créer une zone de stockage à capacité importante. Les dimensions peuvent être créées relativement aux exigences du client, grâce à la modularité du système multidirectionnel. La structure porteuse est réalisée avec éléments du système multidirectionnel, tandis que les plans de charge sont réalisés avec poutres SH20 CONDOR et contreplaqué en bois. La structure peut être conçue pour tout type de charge.

## PLATEFORMES DE STOCKAGE EN PORTE-A-FAUX

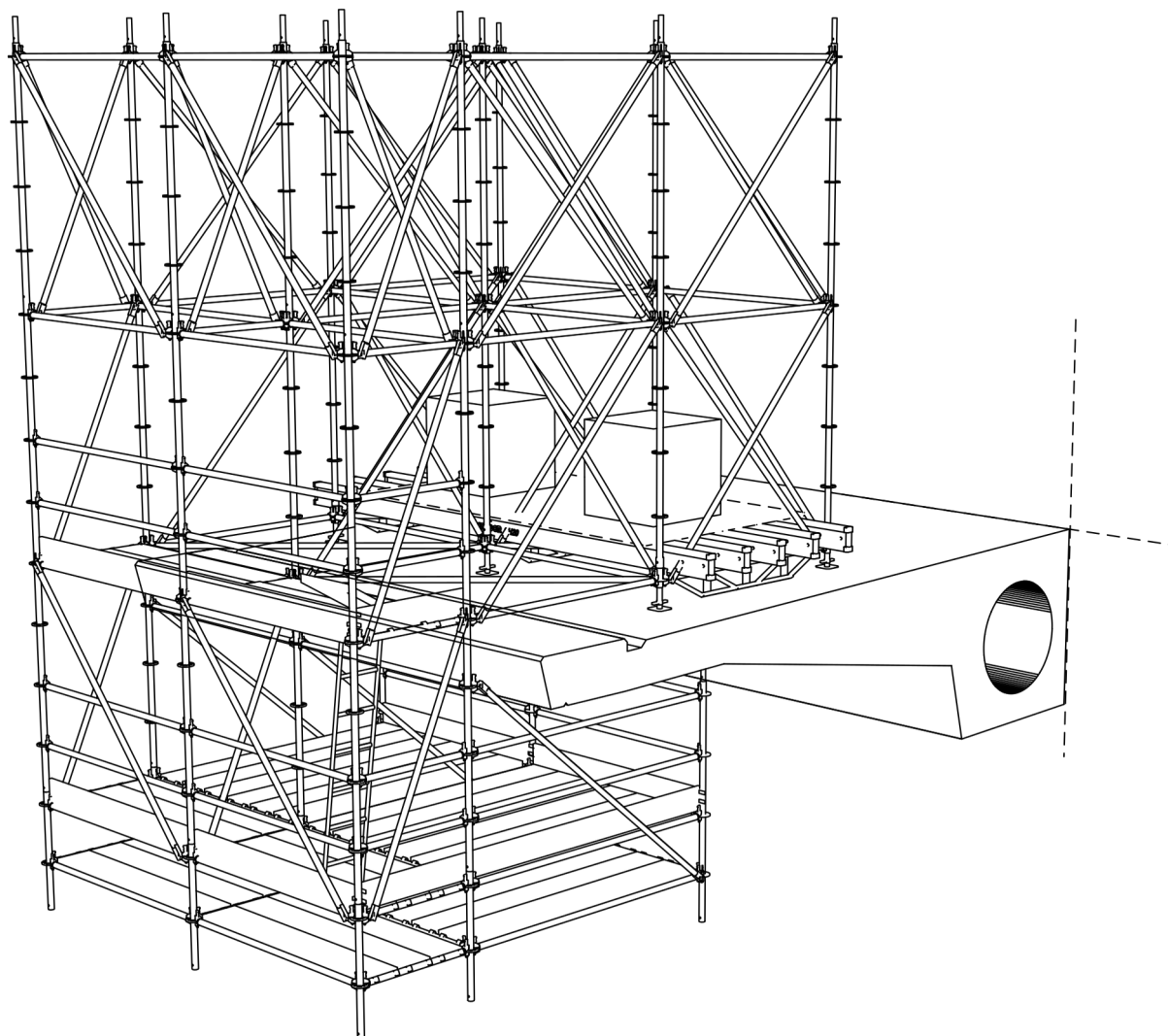
Les plateformes de stockage MULTICOM sont suggérées chaque fois il y ait la nécessité de créer zones de charge à côté de l'échafaudage façadier, mais surtout si on veut éviter la réalisation de tours de charge avec démarrage à terre, énormément plus chers, plus encombrants, plus lents et difficiles à monter. On élimine, dans ce cas-ci, les schémas traditionnels en tube et collier. Les plateformes de stockage en porte-à-faux, utilisées même avec les échafaudages à cadres, peuvent arriver à porter jusqu'à 450 Kg/m<sup>2</sup>.

Elles peuvent être simples (180 cm x 180/250 cm) ou composées (180 cm x 360/500 cm) pour faciliter le déboîtement de la fourche dès les bancs soulevés en hauteur. La structure porteuse est réalisée avec éléments du système Multidirectionnel, tandis que les plans de charge sont réalisés avec planchers métalliques et/ou poutre en bois SH20 CONDOR avec contreplaqué en bois.

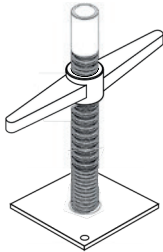
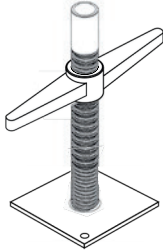
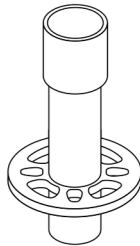
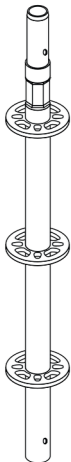


## APPLICATIONS SPECIAUX

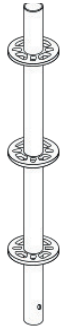
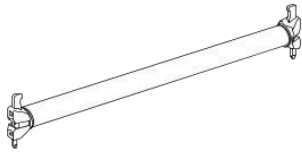
Le champ d'application du MULTICOM ne se limite pas à l'échafaudage façadier, mais il peut être utilisé en tant que structure d'étalement, échafaudage suspendu, escalier pour chantier, etc. Dans le domaine des chantiers navals, par exemple, la modularité du système se révèle une précieuse alliée. L'extrême facilité de montage du système résout toute nécessité du chantier, soit dans la création de plateformes de travail et stockage, que dans la réduction des volumes structurels et de transport. Avec un simple coup de marteau vous pouvez réaliser tout type de structure désirée.



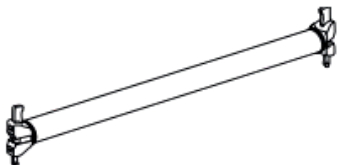
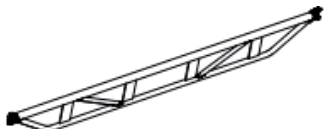
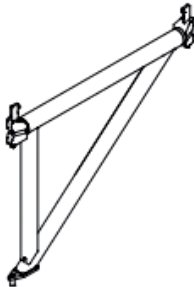
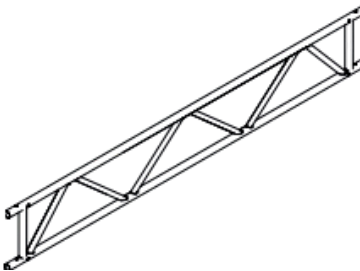
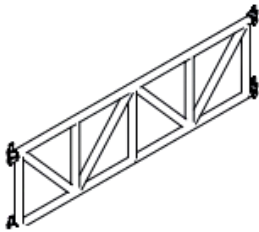

# Composants

ART.	DIM(cm)	POIDS (Kg)	
SOCLE REGLABLE			
52002	35cm reg. max 25cm	2,5	
52003	50cm reg. max 35cm	2,9	
52004	80cm reg. max 55cm	4,3	
52005	100cm reg. max 70cm	4,7	
SOCLE INCLINEE			
52006	50cm reg. max 35cm	5,8	
52007	100cm reg. max 70cm	8,8	
EMBASE			
52000	23,5cm	1,6	
MONTANT			
52020	25cm	1,5	
52021	50cm	2,7	
52022	100cm	5,4	
52023	150cm	7,7	
52024	200cm	9,8	
52025	250cm	12	
52026	300cm	14,3	
52027	400cm	18,7	

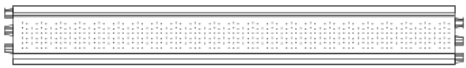
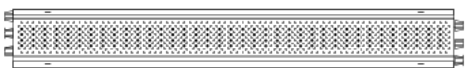
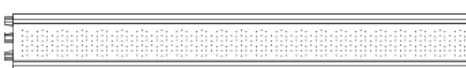
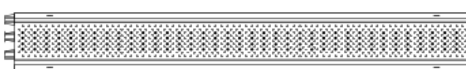
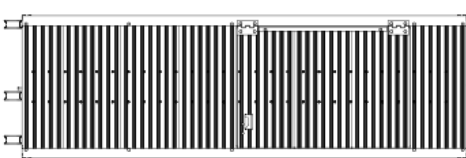
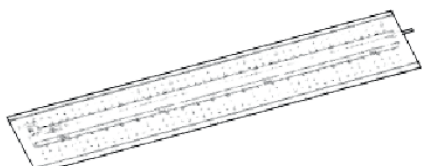
# Composants

ART.	DIM(cm)	POIDS (Kg)	
<b>MONTANT SANS GOUJON</b>			
52028	25cm	1,3	
52029	50cm	2	
52030	100cm	4,6	
52031	150cm	6,9	
52032	200cm	9	
52033	250cm	11,2	
52034	300cm	13,5	
52035	400cm	17,9	
<b>DIAGONALE VERTICALE 52100</b>			
52100	h200x75cm	8,6	
52101	h200x100cm	8,9	
52102	h200x105cm	9	
52103	h200x113cm	9,1	
52104	h200x150cm	9,7	
52105	h200x180cm	10,4	
52106	h200x200cm	10,8	
52107	h200x250cm	12,1	
52108	h200x300cm	13,5	
52109	h150x75cm	6,9	
52110	h150x100cm	7,2	
52111	h150x105cm	7,4	
52112	h150x113cm	7,5	
52113	h150x150cm	8,3	
52114	h150x180cm	9,1	
52115	h150x200cm	9,6	
52116	h150x250cm	11,1	
52117	h150x300cm	12,6	
52118	h100x75cm	5,3	
52119	h100x100cm	5,8	
52120	h100x105cm	5,9	
52121	h100x113cm	6,1	
52122	h100x150cm	7,1	
52123	h100x180cm	8	
52124	h100x200cm	8,6	
52125	h100x250cm	10,2	
52126	h100x300cm	11,9	
52127	h50x75cm	3,9	
52128	h50x100cm	4,6	
52129	h50x105cm	4,8	
52130	h50x113cm	5,1	
52131	h50x150cm	6,3	
52132	h50x180cm	7,3	
52133	h50x200cm	8	
52134	h50x250cm	9,7	
52135	h50x300cm	11,4	
<b>LISSE</b>			
52060	41,3cm	1,9	
52061	75cm	3,2	
52062	100cm	4,3	
52063	105cm	4,4	
52064	113cm	4,6	
52065	150cm	6	
52066	180cm	7,1	
52067	200cm	7,8	
52068	250cm	9,6	
52069	300cm	11,4	






# Composants

ART.	DIM(cm)	POIDS (Kg)	
<b>DIAGONALE HORIZONTALE</b>			
52136	100x100cm	5,5	
52137	100x200cm	8,3	
52144	150x150cm	8,4	
52138	150x250cm	10,9	
52143	180x180cm	9,8	
52139	200x200cm	11,5	
52140	200x250cm	13,2	
52141	250x250cm	14,6	
52142	250x300cm	15	
<b>LISSE RENFORCÉE</b>			
52200	150cm	9,5	
52201	180cm	12,4	
52202	200cm	13,7	
52203	250cm	16,8	
52204	300cm	19,7	
<b>CONSOLE</b>			
52227	40cm	3,4	
52228	75cm	6	
<b>POUTRE EN TREILLIS</b>			
52205	h40x250cm	36,5	
52206	h40x310cm	38,6	
52207	h40x370cm	44,3	
52208	h40x410cm	47,9	
52209	h40x510cm	57,4	
52210	h40x610cm	66,7	
<b>POUTRE TREILLIS AVEC TETES</b>			
52211	h50x200cm	36	
52212	h50x250cm	39	
52213	h50x300cm	46	
52315	h50x400cm	51,9	
52316	h50x500cm	63,1	
52317	h50x600cm	71,8	
<b>ANCRAGE AVEC CROCHET</b>			
52242	23cm	1,1	
52243	40cm	1,9	
52244	80cm	3,4	
52241	175cm	6,8	

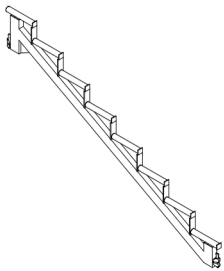
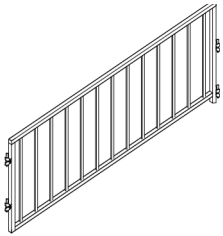
# Composants

ART.	DIM(cm)	POIDS (Kg)	
PLANCHER GALVANISE SIRIO			
70046	30x150cm	8	
70030	30x180cm	9,9	
70031	30x200cm	10,9	
70032	30x250cm	15,4	
70033	30x300cm	18,4	
Avec fentes			
72106	30x73cm	4,2	
72107	30x75cm	4,3	
72108	30x105cm	5,6	
72109	30x150cm	7,8	
72110	30x160cm	8,4	
72111	30x180cm	9,3	
72112	30x200cm	10,8	
72113	30x250cm	14	
72114	30x300cm	16,8	
70049			
70050	33x75cm	4,9	
70050	33x105cm	6,4	
70045	33x150cm	8,6	
70041	33x180cm	10,2	
70042	33x200cm	11,7	
70043	33x250cm	16,4	
70044	33x300cm	19,5	
Avec fentes			
72140	33x73cm	4,8	
72141	33x75cm	4,9	
72142	33x105cm	6,4	
72143	33x150cm	8,6	
72144	33x160cm	9,1	
72145	33x180cm	10,2	
72146	33x200cm	11,7	
72147	33x250cm	16,4	
72148	33x300cm	19,5	
Avec cerclage: 80pz.			
MC PLANCHER METALLIQ UE AVEC TRAPPE EN ALUMINIUM			
72017	61,2x150cm	23	
72015	61,2x180cm	24	
72018	61,2x200cm	25	
72019	61,2x250cm	27	
72020	61,2x300cm	29	
PLANCHER COMPENSATION			
72021	28x75cm	3	
72022	28x105cm	6,1	
72023	28x113cm	6,6	
72024	28x150cm	8,9	
72025	28x180cm	10,7	
72026	28x200cm	11,2	
72027	28x250cm	14,9	
72028	28x300cm	17,9	

# Composants

ART.	DIM(cm)	POIDS (Kg)	
PLINTHE 73005 73006 73007 73008 73009 73010 73011 73012 73013	41,3cm 75cm 105cm 113cm 150cm 180cm 200cm 250cm 300cm	2,3 3,1 3,8 4 5 5,5 6,2 7,4 8,6	
ROSACE A CHARNIERE 52218		1	
POUTRE FAITIERE 12° AVEC COLLIER 52240		1	
PARE-PIERRES 52299		9,8	
VOLET ESCALIER EN ALU 52236  GARDE-CORPS INT. VOLET ESCALIER 52237	250x61,2cm	26  12	

# Composants

ART.	DIM(cm)	POIDS (Kg)	
LIMON ESCALIER 52415 52416 52417	h150x200cm h100x160cm h50x100cm	34,5 21,5 11,5	
GARDECORPS LIMON ESC.OUV.PUB. 52418	h150x250cm	28,9	

Distribué en exclusivité par



Comptoir Général d'Équipements et de Matériaux



Distribué en exclusivité par



Comptoir Général d'Équipements et de Matériaux



Distribué en exclusivité par



Comptoir Général d'Équipements et de Matériaux



Distribué en exclusivité par



Comptoir Général d'Équipements et de Matériaux



Distribué en exclusivité par



Comptoir Général d'Équipements et de Matériaux



Distribué en exclusivité par



Comptoir Général d'Équipements et de Matériaux



Distribué en exclusivité par



Comptoir Général d'Équipements et de Matériaux



Distribué en exclusivité par



**Comptoir Général d'Équipements et de Matériaux**

 (+225) 07 88 09 09 28 / 07 88 04 11 11

 Abidjan, Marcory zone 4

 [contact@cgem-ci.com](mailto:contact@cgem-ci.com)

 [cgem.ci](https://www.instagram.com/cgem.ci)

 [cgem-ci.com](https://www.cgem-ci.com)

 [cgem](https://www.facebook.com/cgem)