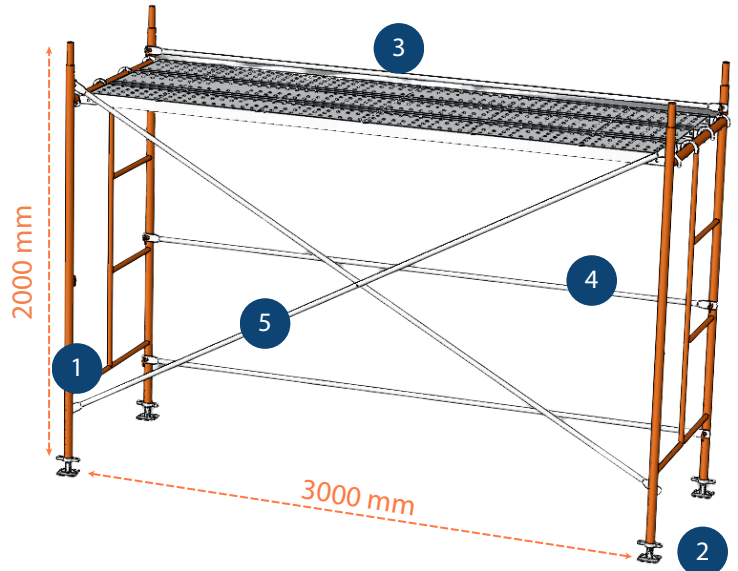
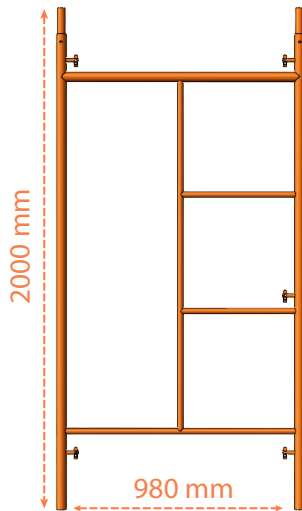


L'échafaudage de façade 1/2 échelle se compose de :



1 Portique demi échelle
Tube en acier peiné Ø 42x2 mm

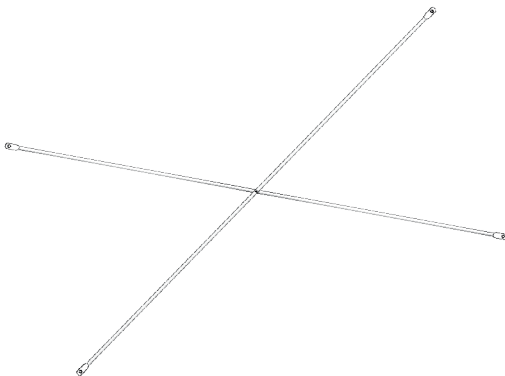
2 Sabot de réglage
Tube Fileté en acier galvanisé
L : 600 mm Ø 34 mm



3 Plateau galvanisé :
Dimensions : (L 3000mm x 300 mm) en tôle acier galvanisé ép. 1.5mm avec crochet de fixation



4 Lisse traverse :
Tube en acier galvanisé Ø 25x2 mm (L 3000 mm)



5 Jeu de diagonales en X :
(L 3475x H 1650 mm) Tube en acier galvanisé Ø 25x2 mm