

## Un étaieement est une construction temporaire destinée à supporter des charges !

L'étau métallique est utilisé dans tout le secteur de la construction et du gros œuvre afin de soutenir provisoirement un édifice en construction (coffrage de dalle, coffrage de poutre...).

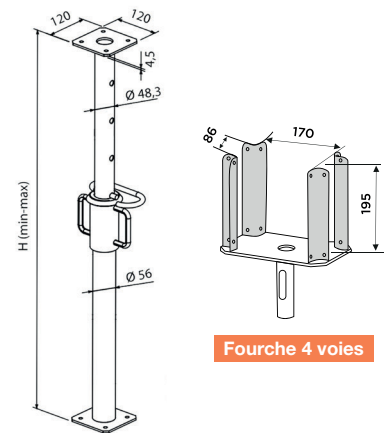
Nos étais sont disponibles en différentes tailles . Pour vous aider à choisir l'étau, qui convient le mieux à votre projet, vous devez tenir compte de la hauteur à atteindre, de la charge qu'il doit supporter et de l'espacement entre les étais.



## Caractéristiques Techniques

- Tubes en acier S235JR
- Coulisse Ø 48 mm
- Fût Ø 57 mm
- Broche Ø 12 mm
- Poignées Ø 12 mm
- Rondelle bombée
- Écrou pour réglage fin
- Écrou Longueur 135 mm
- Garde à la main

Avec deux types de finitions galvanisés / peintures



Fourche 4 voies

Developpement mm			Charges en tonne (selon hauteur en mm)							
Mini	Maxi									
Hauteurs mm			1750	2000	2500	3000	3600	4000	4500	5000
360	2000	3600		1,44	2,26	1,08	0,72			
400	2200	4000			1,44	1,17	0,81	0,54		
500	2800	5000				1,26	0,9	0,63	0,45	0,27



### Étais platine plate

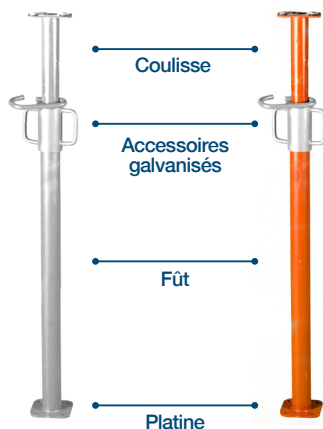
Surface : galvanisé & peinture

#### Caractéristiques

- Fût Ø 57 mm et Coulisse Ø 48,3 mm
- Platine 120 x 120 mm

Dimensions disponibles

- 2,0 - 3,6 m
- 2,2 - 4 m
- 2,8 - 5 m

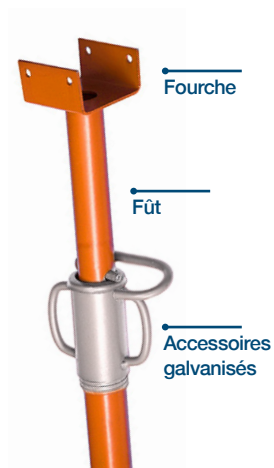


### Étais fourche en U

Surface : peinture

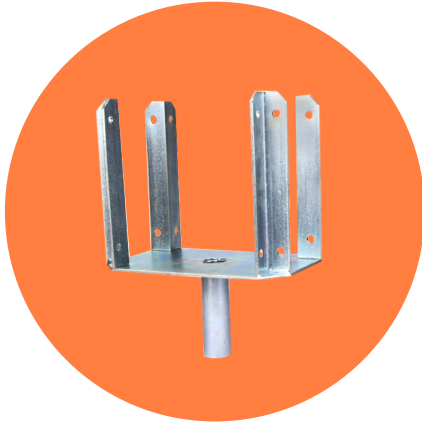
#### Caractéristiques

- Fût Ø 57 mm  
et Coulisse Ø 48,3 mm
- Platine 120 x 120 mm
- Extensible de 2,0 à 3,6 m



**Accessoires Galvanisés :**  
Écrou - Broche - Rondelle

## LES ACCESSOIRES POUR ÉTAIS MÉTALLIQUES



■ Fourche



■ Trepied



**LES ÉTAIS SONT LE POINT DE DÉPART  
 DE TOUTE CONSTRUCTION  
 À PLUSIEURS NIVEAUX**

Les systèmes d'étaisements sont le bon choix pour économiser en termes de matières et de délais, avec l'assurance de bons résultats sur le chantier.