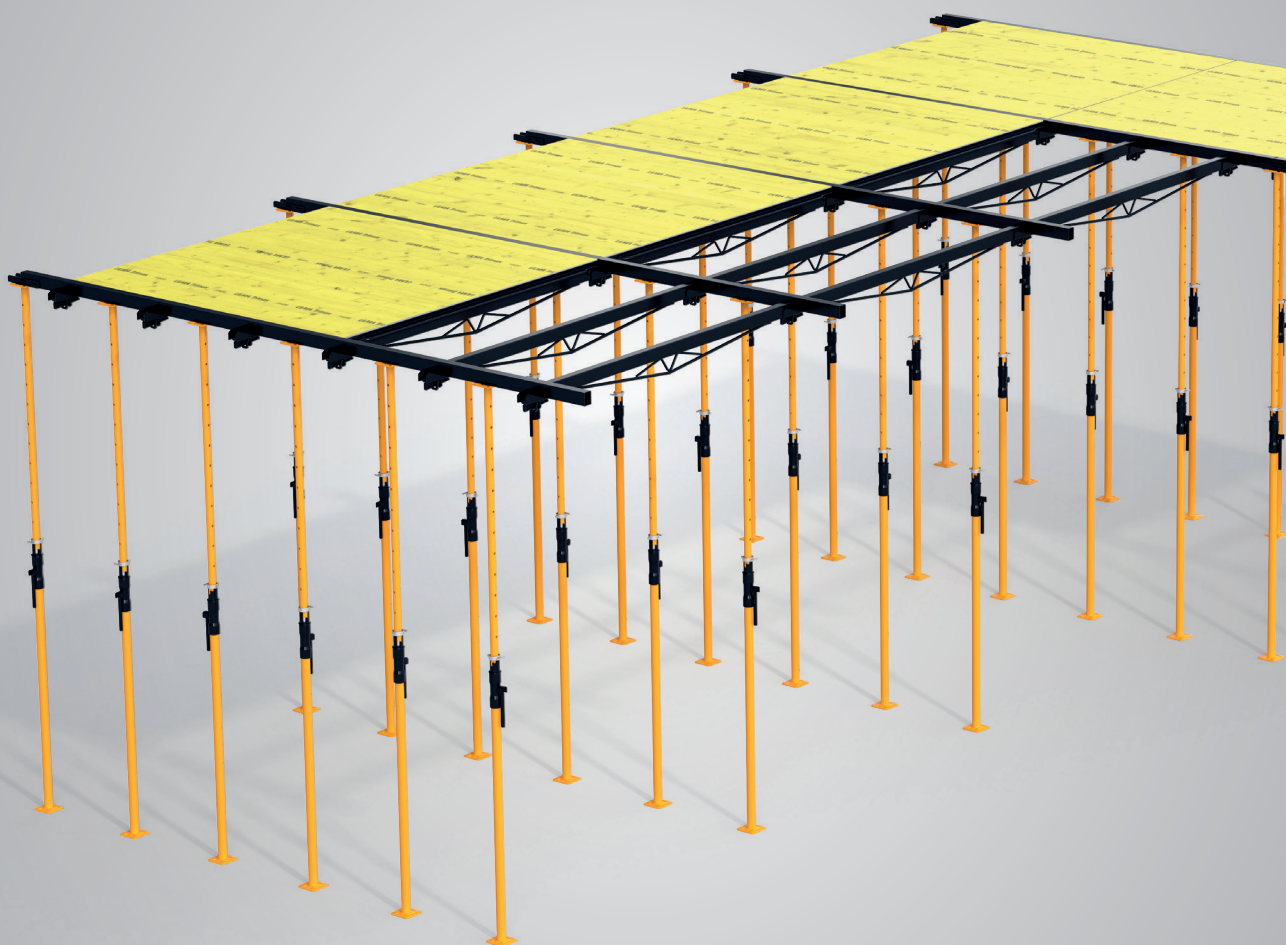




# RAPID

COFFRAGE MODULAIRE RÉCUPÉRABLE

Coffrage réticulaire de grands rendements pour dalles



Distribué en Côte d'Ivoire par



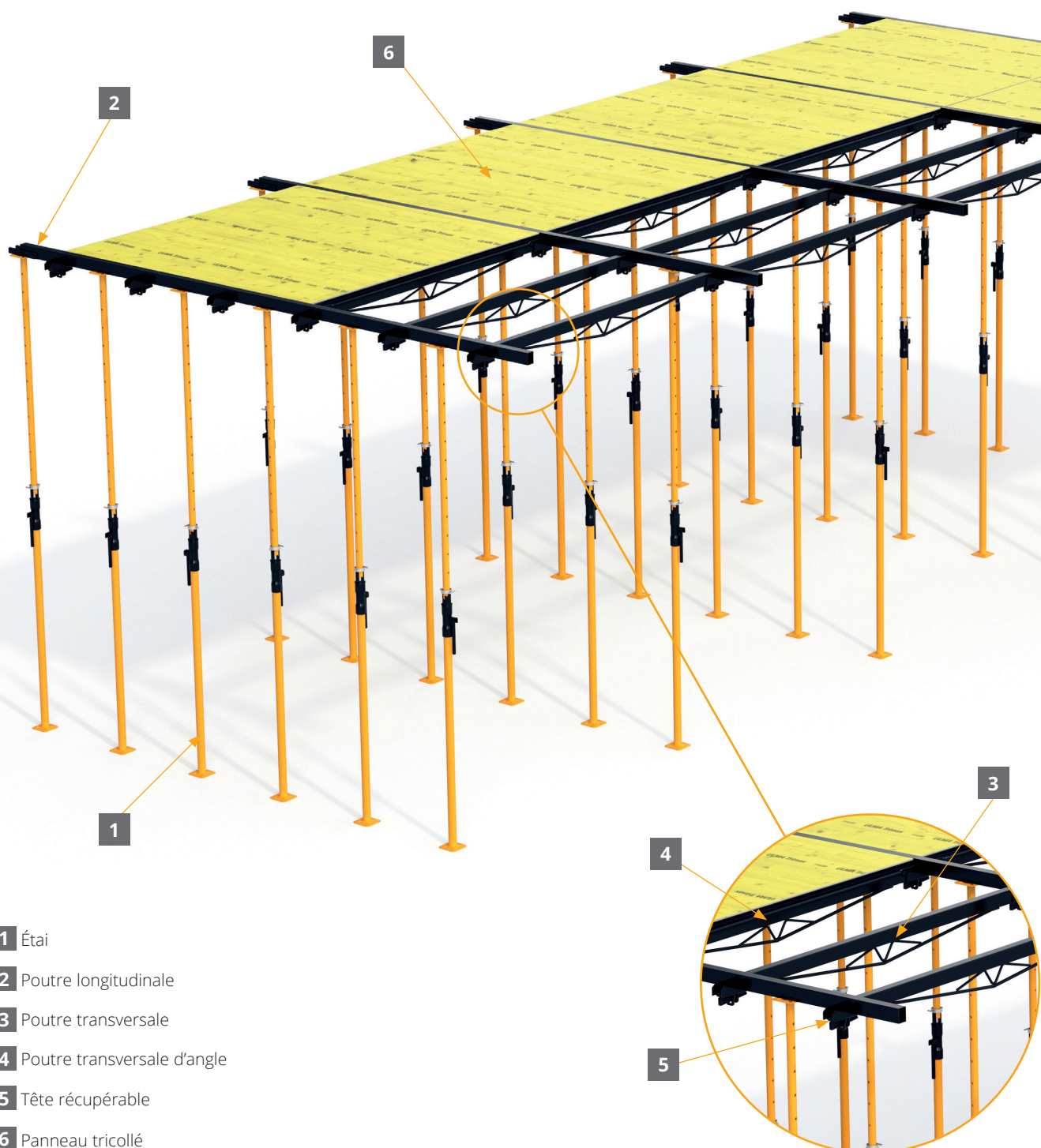
Comptoir Général d'Équipements et de Matériaux





- **Coffrage de dalles** à montage et démontage haute performance, conçu pour la construction de tout type de structures horizontales en béton pour dalles pleines ou allégées.
- **Système simple** : un marteau suffit pour le montage et le démontage.
- Le **matériel récupérable** est récupéré 3 jours après le bétonnage (sous réserve de l'approbation de la Direction du Projet) et il n'est pas nécessaire de l'étayer à nouveau, ni de déplacer les étais jusqu'à leur démontage.
- Les rangées dégagées permettent l'introduction de moyens auxiliaires ou de grues mobiles.

## Composants du système



- 1 Étai
- 2 Poutre longitudinale
- 3 Poutre transversale
- 4 Poutre transversale d'angle
- 5 Tête récupérable
- 6 Panneau tricollé



## Caractéristiques

### Composition :

- **Structure métallique :** poutre longitudinale, poutre transversale et tête récupérable.
- **Étaie :** étai ou cintre.
- **Surface de coffrage :** panneau tricollé.

- **Conçu et fabriqué selon la norme UNE 180201** pour finition standard.

- Étais et supports de panneau à intervalles de 0,67 m.



- **Matériel récupérable pour une nouvelle pose (3 jours après bétonnage) :** panneaux tricollés, poutres transversales et têtes récupérables.

- **Structure portante du système :** poutres longitudinales et étais ou cintres.





## Avantages

### Haute durabilité pour réutilisations multiples

- Grâce au matériel utilisé, à la haute résistance de l'acier et à sa finition avec des résines polyester.

### Système souple

- Permet l'exécution de finition contre poteau, voiles ou retombée de poutre et zones périphériques.
- Permet l'étalement avec étau ou cintre.

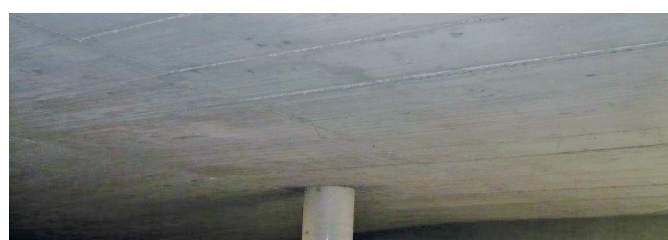
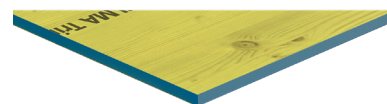


### Système économique

- Nombre réduit d'éléments, montage et démontage rapides et simples.
- Le matériel récupérable est réutilisé 3 jours après le bétonnage pour une nouvelle pose.
- Il n'est pas nécessaire de l'étaier à nouveau, ni de déplacer les étais jusqu'à leur démontage complet.

### Panneau tricollé certifié

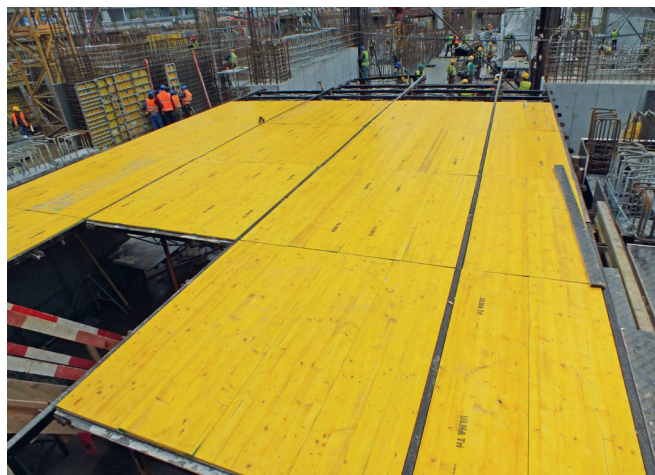
- **PEFC** : Chaîne de contrôle.





## Systeme sûr

- **Panneaux fermes permettant d'éviter le glissement des panneaux** grâce à leur ajustement à la structure métallique sans clouage.
- **Coffrage stable** : après avoir réalisé la finition contre poteau ou voiles, sans trépied ni contreventement supplémentaire dans des conditions normales.
- **Protections collectives**
  - Protection des bords et des ouvertures au moyen de **garde-corps** conformes à la norme EN 13374.
  - Le système permet la mise en place de **filets de sécurité sous dalle** aussi bien pour le coffrage que pour les étais, ce qui empêche toute chute à différents niveaux lors de la pose des panneaux. Ils sont conformes à la norme UNE 81652.



## Solutions

### Finition contre poteau

- Autorise toute dimension de poteau quelle que soit la position sur la dalle.



### Finition contre voile

- Finition simple contre voile avec panneau découpé sur mesure.



### Départ contre voile

- Montage simple des départ contre voile sans nécessité d'une finition.



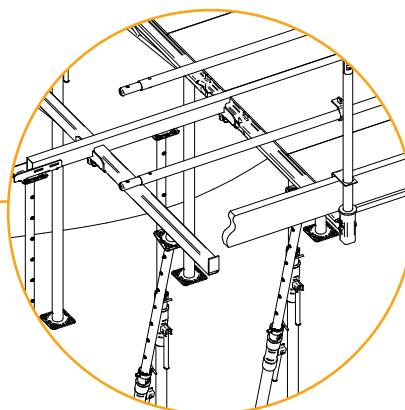
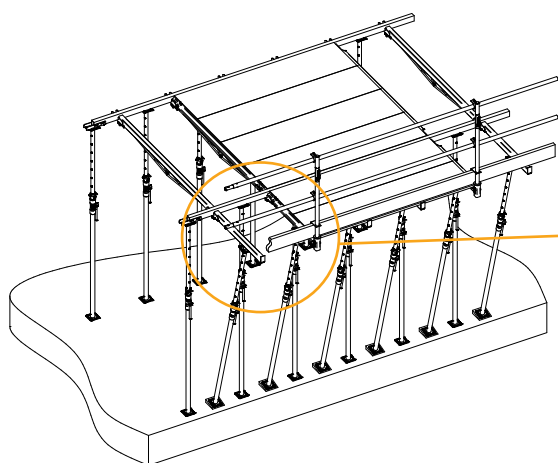
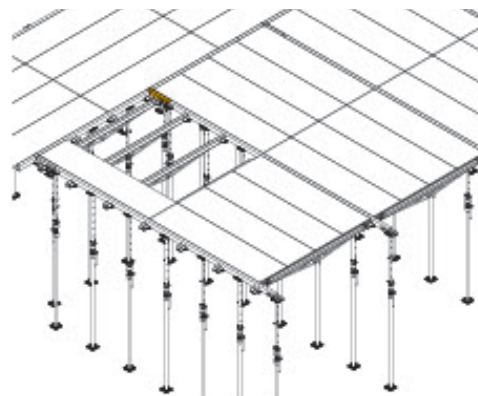


### Porte-à-faux

- Possibilité de réaliser des porte-à-faux. jusqu'à 50 cm en utilisant les composants de porte-à-faux et d'angle.

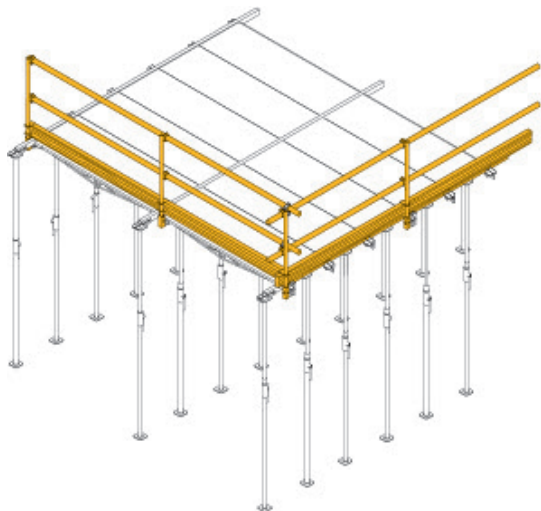


- L'élément départ à 90° permet de modifier la direction des poutres longitudinales, dans le sens perpendiculaire.



### Garde-corps périphériques

- Éléments de sécurité pour garde-corps périphériques conçus selon la norme UNE-EN 13374.



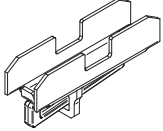
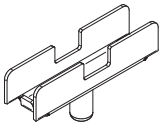
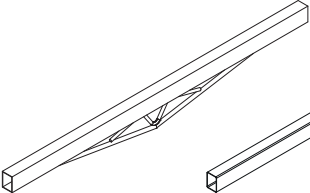
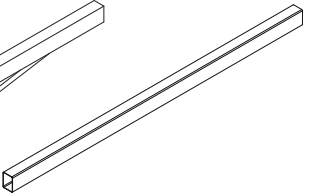
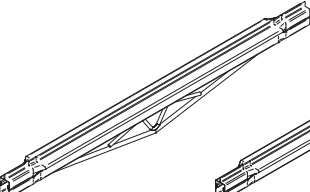
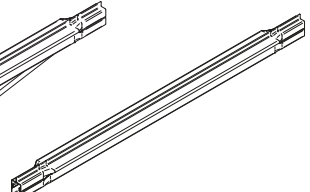
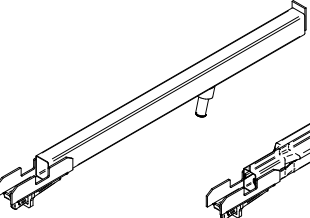
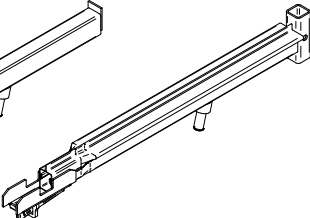
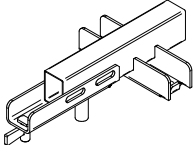
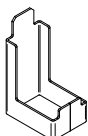
### Étaïement de poutres à chant large

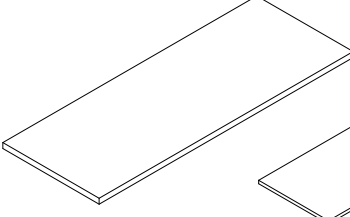
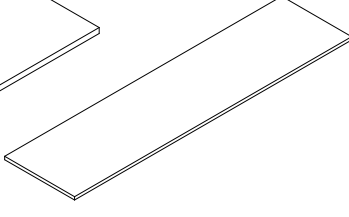
- Le support de poutre est placé perpendiculairement à la poutre et permet la réalisation de poutres à chant large et de poutres suspendues.

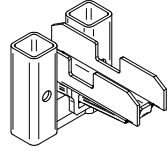
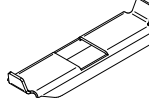




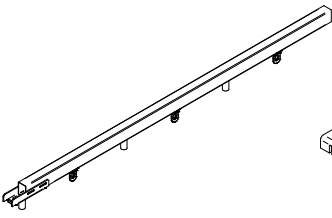
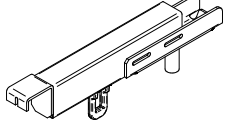
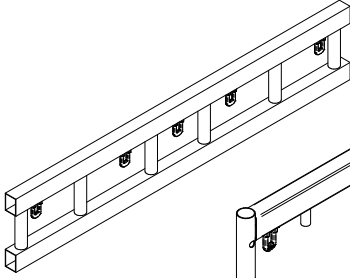
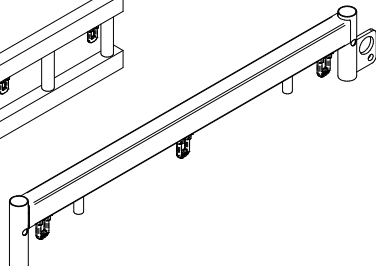
## Éléments de base

MATÉRIEL RÉCUPÉRABLE		
Tête récupérable	1860001	1,9
Tête déplaçable	1860067	1,4
		
		
Poutre transversale 1	1860057	3,6
Poutre transversale 1,5	1860058	6,4
Poutre transversale renforcée 1,5	1860504	9,3
Poutre transversale 2	1860060	12,6
		
		
Transversal esq 1	1860145	5,4
Transversal esq 1,5	1860144	7,4
Transversal esq rzdo 1,5	1860505	9,9
Transversal esq 2	1860143	13,5
		
		
Porte-à-faux	1860031	6,8
Porte-à-faux d'angle	1860146	8,2
		
		
Poutre longitudinale de départ	1860318	3,9
		
Fixation transversale	1860320	0,2
		

PANNEAUX		
Panneau tricolé 2000x503x21	7251131	10,6
Panneau tricolé 2000x503x27	7251132	13,1
Panneau tricolé PU 2000x503x27	7251142	13,1
Panneau tricolé 1000x503x27	7251130	6,3
Panneau tricolé 1330x503x27	1860512	8,3
Panneau tricolé 1970x500x27	1860650	13,3
		
		

ÉLÉMENTS DE SÉCURITÉ		
Tête de sécurité	1860518	4,3
Cale de tête récupérable	1860330	0,34
		
		

MATÉRIEL DE SUPPORT		
Poutre longitudinale 2/0,67	1860010	9,3
Poutre longitudinale 3,35/0,67	1860012	15
Poutre longitudinale 4/0,67	1860014	17,8
Départ 90°	1860310	3

		
		
Support de poutre 1	1860510	14
Support de poutre 1,34	1860497	18,6
Support de poutre 2,2	1860513	24,6
Support de poutre suspendue 1 m RAPID	1860730	6,2
Support de poutre suspendue 2 m RAPID	1860735	10,4
		
		



La **confiance** fait **tout**

[www.ulmaconstruction.com](http://www.ulmaconstruction.com)

04H383FRM

**ULMA C y E, S. Coop.**  
Ps. Otadui, 3 - BP 13  
20560 Oñati, Espagne  
T. +34 943 034 900  
F. +34 943 034 920



**IMPORTANT:**

Nos produits doivent être utilisés conformément aux dispositions en vigueur en matière de sécurité, émanant des organismes gouvernementaux ou professionnels des pays concernés. Les images contenues dans cette brochure représentent des instantanés de situations ou de phases de montage, par conséquent, elles ne constituent à aucun moment des images complètes en termes de sécurité. A ce titre, elles ne peuvent être considérées comme définitives. Toutes les indications en matière de sécurité et de fonctionnement contenues dans cette brochure, ainsi que les données d'effort et de charges doivent être respectées. Tout changement ou montage spécifique donnera lieu à un calcul ou une solution adaptée. Le poids des différents éléments de base composant les produits et figurant dans le présent document, est approximatif. Nos équipements sont conçus pour fonctionner avec les accessoires et les éléments de notre entreprise. Le fait de les utiliser avec les systèmes d'autres fabricants sans avoir réalisés les contrôles préalables pourrait s'avérer dangereux. L'entreprise se réserve le droit d'introduire toute modification pouvant résulter du développement technique du produit. Tous droits réservés. Le présent document ne peut être reproduit ou transmis, en totalité, ou en partie, par tout type de procédure électronique ou mécanique, y compris par photocopie et enregistrement magnétique. Tout stockage d'informations et système de récupération ne peuvent être effectués sans l'autorisation écrite de ULMA.  
© Copyright by ULMA C y E, S. Coop.

Distribué en Côte d'Ivoire par

