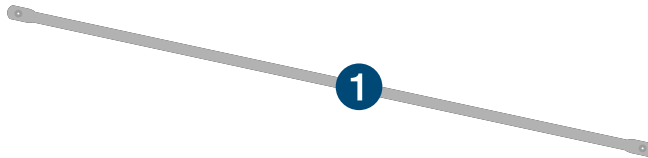


L'échafaudage de façade 1/2 échelle se compose de :



Diagonale :

Tube en acier galvanisé Ø 22 mm



Traverse

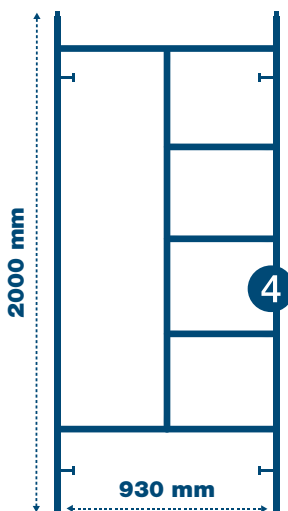
Tube en acier galvanisé Ø 22 mm



Plateau galvanisé :

Longueur : 1830x500 mm

En tôle acier galvanisé ep. 1.5mm avec
crochet de fixation en tôle ep. 8mm

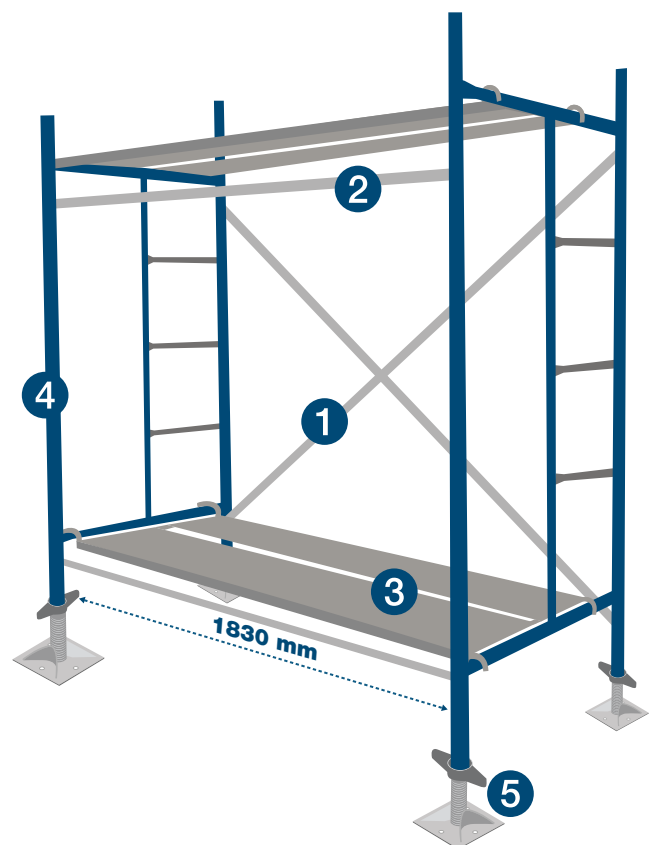


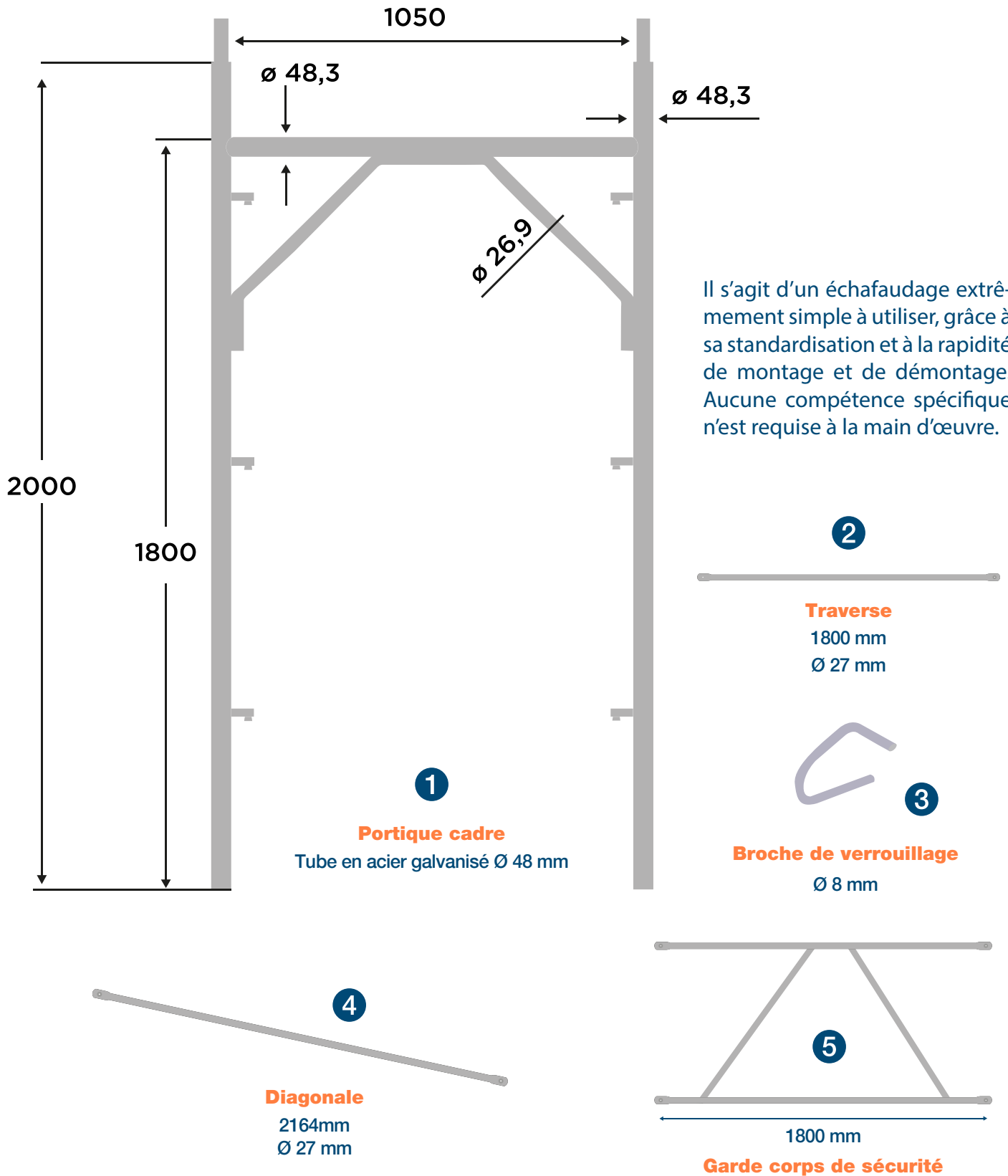
Portique demi échelle

Tube en acier peint Ø 40mm



Sabot de réglage







6

Échelle

Tube en acier galvanisé
2006 mm

7

Plinthe longitudinale

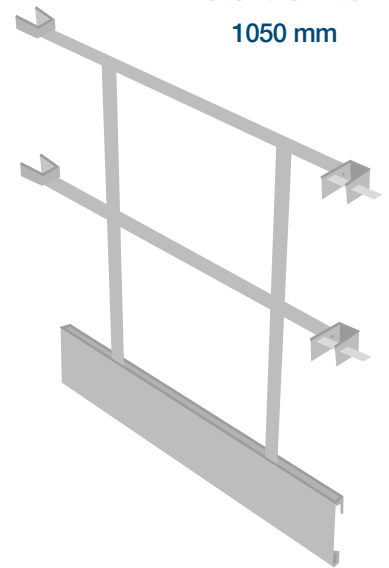
1800 x 200 mm



9

Garde corps d'extrémité

1050 mm



8

Plinthe d'extrémité

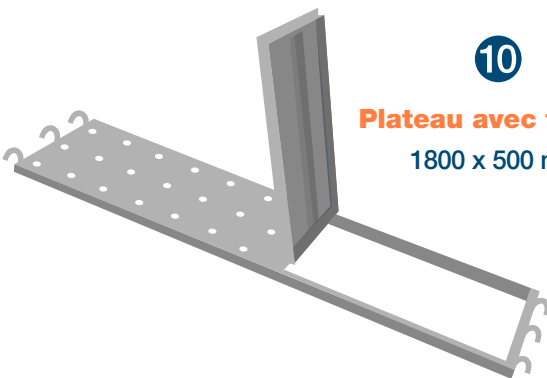
1050 x 200 mm



10

Plateau avec trappe

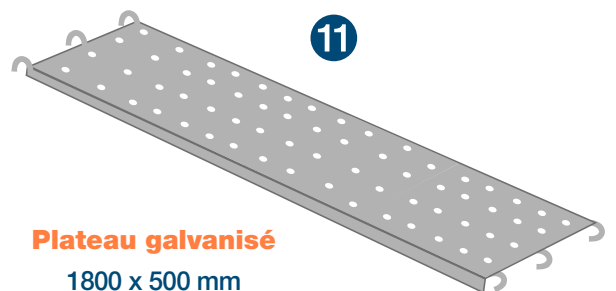
1800 x 500 mm



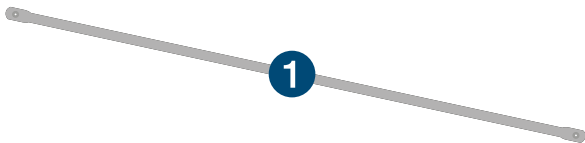
11

Plateau galvanisé

1800 x 500 mm







Diagonale :

Tube en acier galvanisé
Ø 22 mm



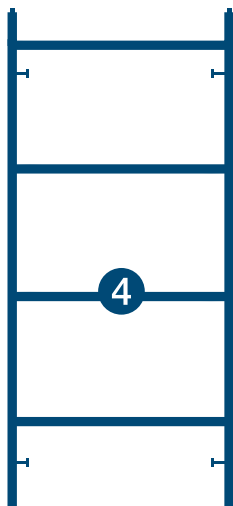
Traverse :

Tube en acier galvanisé
Ø 22 mm



Plateau galvanisé :

Longueur : 1830x500 mm
En tôle acier galvanisé ep. 1.5mm avec
crochet de fixation en tôle ep. 8mm

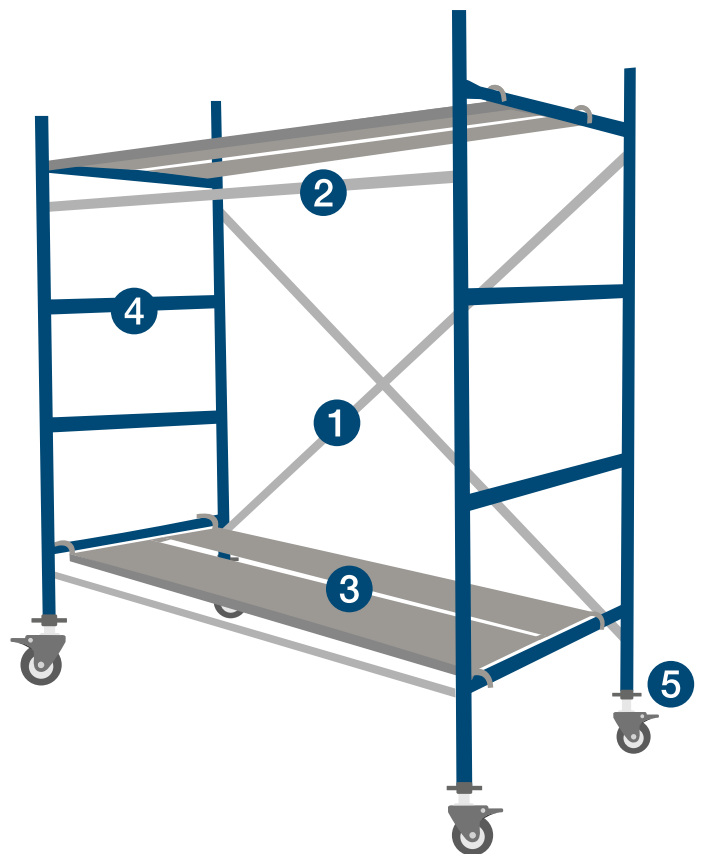


Portique échelle

Tube acier peint
Ø 40 mm

Les échafaudages à échelle en acier sont des abris à charpente qui sont érigés pour fournir un accès temporaire pour la construction, les réparations ou d'autres travaux.

Les échafaudages à échelle sont utilisés pour les travaux en hauteur et doivent être stables avec une surface au sol ouverte.



Roue d'échafaudage avec frein

L'échafaudage intérieur est une structure provisoire supportant une ou plusieurs plates-formes pour les travaux en hauteur (construction, réparation, maintenance, etc.) à l'intérieur d'un bâtiment.



Roue d'échafaudage
avec frein



Sabot de réglage



La hauteur est l'un des critères à prendre en compte dans le choix d'un échafaudage, mais il y en existe d'autres :

- L'usage spécifique de l'échafaudage,
- La fréquence d'utilisation,
- Les besoins et les contraintes environnementales.



Les échafaudages tube et colliers sont assemblés, en général à l'aide de tubes métalliques en acier de différentes dimensions.

